

## Formulas, teorēmas un paņēmieni (augstākais mācību satura apguves līmenis)

(pieļaujāmām burtu vērtībām)

### Algebra un kombinatorika

$$C_{n+1}^{k+1} = C_n^k + C_n^{k+1}$$

$$(a + b)^n = \sum_{k=0}^n C_n^k a^{n-k} b^k = C_n^0 a^n + C_n^1 a^{n-1} b + \dots + C_n^k a^{n-k} b^k + \dots + C_n^{n-1} a b^{n-1} + C_n^n b^n$$

$$\log_a^k x = \frac{1}{k} \cdot \log_a x$$

#### Bezū teorēma

Polinomu  $P(x)$  dalot ar  $(x - a)$ , atlikums  $R = P(a)$ .

#### Ģeometriskā progresija ( $|q| < 1$ )

$$S = \frac{b_1}{1 - q}$$

### Matemātiskās indukcijas princips

Ja izteikums  $A(n)$  ir patiess gadījumā, kad  $n = 1$ , un ja no šī izteikuma patiesuma jebkuram skaitlim  $n = k$  izriet, ka tas ir patiess skaitlim  $n = k + 1$ , tad izteikums  $A(n)$  ir patiess jebkuram naturālam skaitlim  $n$ .

1. Indukcijas bāze: pārbauda, vai  $A(1)$  ir patiess ( $n = 1$ ).
2. Induktīvais pieņēmums: pieņem, ka  $A(k)$  ir patiess ( $n = k$ ).
3. Induktīvā pāreja: pierāda, ka tādā gadījumā arī  $A(k + 1)$  ir patiess ( $n = k + 1$ ).
4. Secinājums: secina, ka  $A(n)$  ir patiess visām naturālām  $n$  vērtībām.

### Varbūtību teorija un statistika

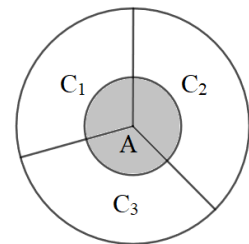
Ja  $A$  un  $B$  – savienojami notikumi, tad  $P(A \cup B) = P(A) + P(B) - P(A \cap B)$ .

#### Pilnās varbūtības formula

Ja  $C_1, C_2, C_3$  – nesavienojami notikumi, kas veido pilnu notikumu kopu, tad

$$P(A) = P(C_1 \cap A) + P(C_2 \cap A) + P(C_3 \cap A) \text{ jeb}$$

$$P(A) = P(C_1) \cdot P(A|C_1) + P(C_2) \cdot P(A|C_2) + P(C_3) \cdot P(A|C_3).$$



#### Bernulli formula

$$P_n(m) = C_n^m \cdot p^m \cdot q^{n-m},$$

kur  $n$  – mēģinājumu skaits,  $m$  – labvēlīgo iznākumu skaits,

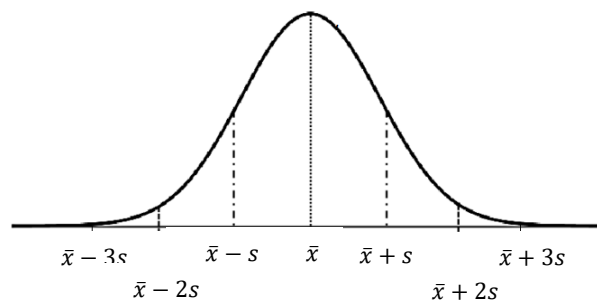
$p$  – labvēlīga iznākuma varbūtība atsevišķā mēģinājumā,  $q = 1 - p$ .

#### Normālsadalījuma 1, 2 un 3 standartnoviržu likums

Intervālā  $(\bar{x} - s; \bar{x} + s)$  atrodas  $\approx 68,3\%$  visu gadījuma lieluma vērtību.

Intervālā  $(\bar{x} - 2s; \bar{x} + 2s)$  atrodas  $\approx 95,5\%$  visu gadījuma lieluma vērtību.

Intervālā  $(\bar{x} - 3s; \bar{x} + 3s)$  atrodas  $\approx 99,7\%$  visu gadījuma lieluma vērtību.



**Regresijas taisnes vienādojums:**  $y - \bar{y} = k(x - \bar{x})$ , kur  $\bar{x}, \bar{y}$  – attiecīgi mainīgo  $x, y$  vidējās vērtības

**Diskrēta gadījuma lieluma varbūtību sadalījums:** 
$$\sum_{i=1}^n p_i = 1$$

**Diskrēta gadījuma lieluma sagaidāmā vērtība:** 
$$E(X) = \sum_{i=1}^n p_i x_i$$

**Binomiāla varbūtību sadalījuma sagaidāmā vērtība:** 
$$E(X) = n \cdot p$$

**Plaknes figūras**

**Trijstūris**

$$S_{\Delta} = \sqrt{p(p-a)(p-b)(p-c)}$$

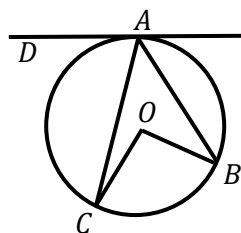
$$S_{\Delta} = pr$$

$$S_{\Delta} = \frac{abc}{4R}$$

$p$  – pusperimetrs,

$r$  – ievilktais riņķa līnijas rādiuss,

$R$  – apvilktais riņķa līnijas rādiuss



**Ievilktais leņķis**

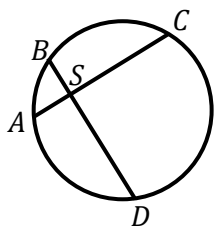
$$\sphericalangle BAC = \frac{1}{2} \sphericalangle BOC = \frac{1}{2} \widehat{BC}$$

**Hordas–pieskares leņķis**

$$\sphericalangle DAC = \frac{1}{2} \widehat{AC}$$

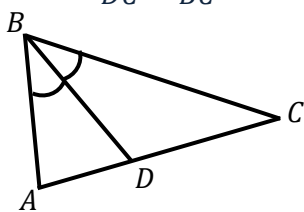
**Krustiskas hordas**

$$AS \cdot SC = BS \cdot SD$$



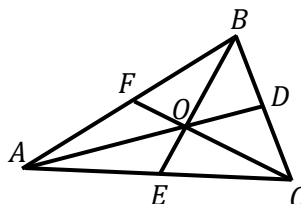
**Bisektrises īpašība**

$$\frac{AD}{DC} = \frac{AB}{BC}$$



**Mediānu īpašība**

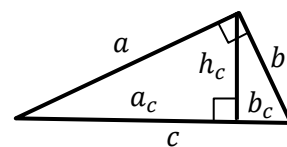
$$\frac{AO}{OD} = \frac{BO}{OE} = \frac{CO}{OF} = \frac{2}{1}$$



**Eiklīda teorēma taisnleņķa trijstūrī**

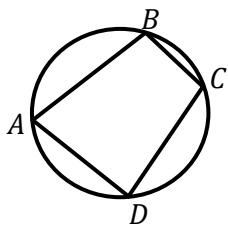
$$a^2 = a_c \cdot c \quad b^2 = b_c \cdot c$$

$$h_c^2 = a_c \cdot b_c$$



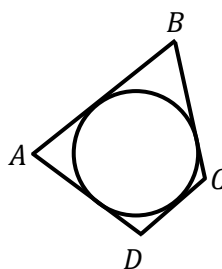
**Ievilkts četrstūris**

$$\sphericalangle A + \sphericalangle C = \sphericalangle B + \sphericalangle D$$



**Apvilkts četrstūris**

$$AB + CD = AD + BC$$



**Telpiskie ķermeņi**

**Lodes daļas**

$$S_{\text{segm}} = 2\pi RH$$

$$V_{\text{segm}} = \pi H^2 \left( R - \frac{H}{3} \right)$$

$$V_{\text{sekt}} = \frac{2}{3} \pi R^2 H$$

$H$  – segmenta augstums,

$R$  – lodes rādiuss

**Slīpa prizma**

$$S_{\text{sānu}} = P_n \cdot l$$

$$V = S_n \cdot l$$

$l$  – sānu šķautnes garums,

$P_n$  – normālšķēluma perimetrs,

$S_n$  – normālšķēluma laukums

**Nošķelts konuss**

$$S_{\text{sānu}} = \pi(R_1 + R_2) \cdot l$$

$$V = \frac{\pi H}{3} (R_1^2 + R_1 R_2 + R_2^2)$$

$H$  – nošķeltā konusa augstums,

$R_1, R_2$  – pamatu rādiusi,

$l$  – veidule

**Nošķelta piramīda**

$$S_{\text{sānu reg.}} = \frac{1}{2} (P_1 + P_2) \cdot h_s$$

$$V = \frac{H}{3} (S_1 + S_2 + \sqrt{S_1 S_2})$$

$P_1, P_2$  – pamatu perimetri,

$S_1, S_2$  – pamatu laukumi,

$h_s$  – apotēma

**Vektori un analītiskā ģeometrija**

Ja  $\vec{a} = (a_x; a_y; a_z)$  un  $\vec{b} = (b_x; b_y; b_z)$ , tad

$$\vec{a} \cdot \vec{b} = |\vec{a}| \cdot |\vec{b}| \cdot \cos \alpha, \text{ kur } \alpha = \sphericalangle(\vec{a}; \vec{b})$$

$$\vec{a} \cdot \vec{b} = a_x b_x + a_y b_y + a_z b_z$$

$$\vec{a} \cdot \vec{b} = 0 \Leftrightarrow \vec{a} \perp \vec{b}$$

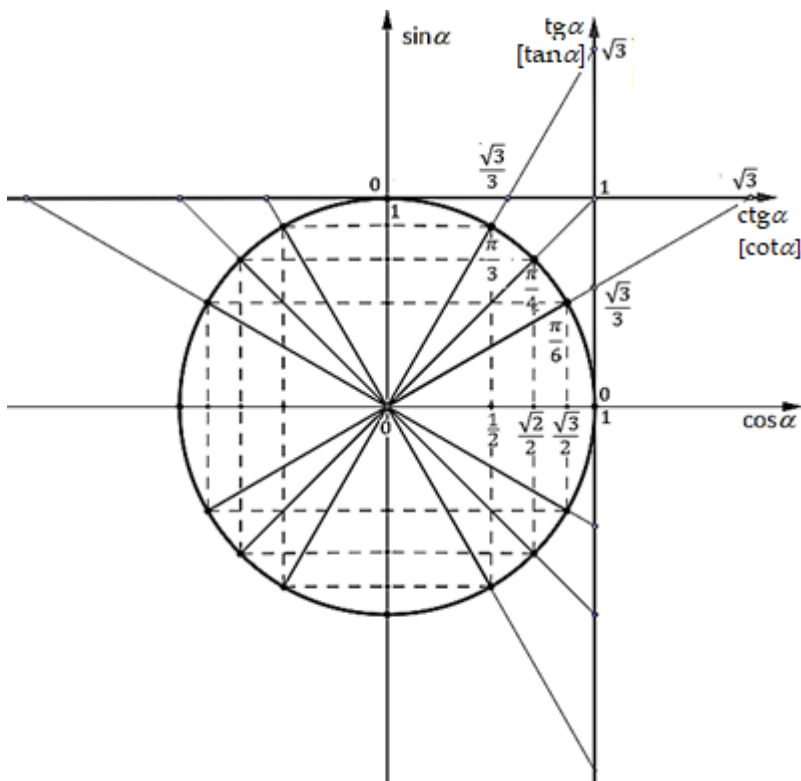
$$\vec{a} \parallel \vec{b} \Leftrightarrow \vec{a} = k \cdot \vec{b}, k \in R \left( \frac{a_x}{b_x} = \frac{a_y}{b_y} = \frac{a_z}{b_z} \right)$$

Attālums no punkta  $(x_0; y_0)$  līdz taisnei

$$Ax + By + C = 0$$

$$d = \frac{|Ax_0 + By_0 + C|}{\sqrt{A^2 + B^2}}$$

## Trigonometrija



$$\operatorname{tg} \alpha = \frac{\sin \alpha}{\cos \alpha}$$

$$\operatorname{ctg} \alpha = \frac{\cos \alpha}{\sin \alpha}$$

$$\operatorname{tg} \alpha \cdot \operatorname{ctg} \alpha = 1$$

$$1 + \operatorname{tg}^2 \alpha = \frac{1}{\cos^2 \alpha}$$

$$1 + \operatorname{ctg}^2 \alpha = \frac{1}{\sin^2 \alpha}$$

$$\operatorname{tg} 2\alpha = \frac{2 \operatorname{tg} \alpha}{1 - \operatorname{tg}^2 \alpha}$$

$$\operatorname{tg}(\alpha \pm \beta) = \frac{\operatorname{tg} \alpha \pm \operatorname{tg} \beta}{1 \mp \operatorname{tg} \alpha \operatorname{tg} \beta}$$

$$\sin \alpha \pm \sin \beta = 2 \sin \frac{\alpha \pm \beta}{2} \cos \frac{\alpha \mp \beta}{2}$$

$$\cos \alpha + \cos \beta = 2 \cos \frac{\alpha + \beta}{2} \cos \frac{\alpha - \beta}{2}$$

$$\cos \alpha - \cos \beta = -2 \sin \frac{\alpha + \beta}{2} \sin \frac{\alpha - \beta}{2}$$

## Funkcijas robeža

$\lim_{x \rightarrow a} f(x) = f(a)$ , kur  $f(x)$  – nepārtraukta punktā  $x = a$

### Robežu pamatīpašības

Ja  $k$  ir konstante un eksistē galīgas robežas

$\lim_{x \rightarrow a} f(x)$  un  $\lim_{x \rightarrow a} g(x)$ , tad

$$\lim_{x \rightarrow a} (k \cdot f(x)) = k \cdot \lim_{x \rightarrow a} f(x)$$

$$\lim_{x \rightarrow a} (f(x) \pm g(x)) = \lim_{x \rightarrow a} f(x) \pm \lim_{x \rightarrow a} g(x)$$

$$\lim_{x \rightarrow a} (f(x) \cdot g(x)) = \lim_{x \rightarrow a} f(x) \cdot \lim_{x \rightarrow a} g(x)$$

$$\lim_{x \rightarrow a} \frac{f(x)}{g(x)} = \frac{\lim_{x \rightarrow a} f(x)}{\lim_{x \rightarrow a} g(x)}, \text{ kur } \lim_{x \rightarrow a} g(x) \neq 0$$

### Darbības ar robežām, kuras vienādas ar 0 vai $\infty$

Ja  $\lim_{x \rightarrow a} f(x) = \infty$  un  $k$  – konstante, tad

$$\lim_{x \rightarrow a} kf(x) = \infty$$

$$\lim_{x \rightarrow a} \frac{k}{f(x)} = 0$$

Ja  $\lim_{x \rightarrow a} f(x) = 0$  un  $k$  – konstante, tad

$$\lim_{x \rightarrow a} kf(x) = 0$$

$$\lim_{x \rightarrow a} \frac{k}{f(x)} = \infty$$

## Robežu nenoteiktību novēršana

Ja, aprēķinot robežu racionālai daļveida funkcijai, iegūst nenoteiktību  $\left(\frac{0}{0}\right)$ , tad daļas skaitītāju un saucēju sadala reininātājos un saīsina daļu.

Ja, aprēķinot robežu racionālai daļveida funkcijai, iegūst nenoteiktību  $\left(\frac{\infty}{\infty}\right)$ , tad daļas skaitītāju un saucēju dala ar mainīgā augstāko pakāpi.

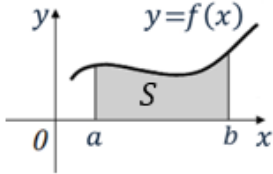
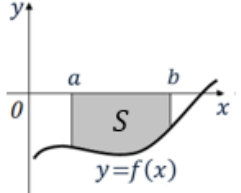
## Funkcijas atvasinājums

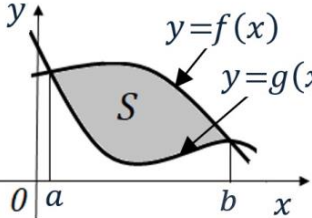
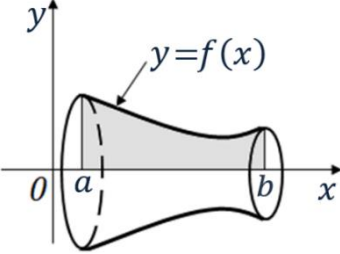
Pamatfunkciju atvasinājumi	Atvasināšanas kārtulas	Atvasinājuma ģeometriskā interpretācija
$C' = 0$ $x' = 1$ $(x^n)' = n \cdot x^{n-1}$ $(\sqrt{x})' = \frac{1}{2\sqrt{x}}$ $(\sin x)' = \cos x$ $(\cos x)' = -\sin x$ $(e^x)' = e^x$ $(\ln x)' = \frac{1}{x}$	$(C \cdot u)' = C \cdot u'$ $(u \pm v)' = u' \pm v'$ $(u \cdot v)' = u' \cdot v + u \cdot v'$ $\left(\frac{u}{v}\right)' = \frac{u' \cdot v - u \cdot v'}{v^2}$ $f'(u(x)) = f'(u) \cdot u'(x)$ kur $C$ – konstante, $u, v$ – argumenta $x$ funkcijas	Grafika pieskares vienādojums punktā $(x_0; f(x_0))$ $y - f(x_0) = k(x - x_0)$ , kur $k = f'(x_0) = \operatorname{tg} \alpha$ $\alpha$ – pieskares leņķis ar $Ox$ ass pozitīvo virzienu  <b>Atvasinājuma fizikālā interpretācija</b> Ja koordināta atkarībā no laika $t$ ir $x(t)$ , tad ātrums $v(t) = x'(t)$ , paātrinājums $a(t) = v'(t) = x''(t)$

## Integrālis

Ja  $F(x)$  ir funkcijas  $f(x)$  primitīvā funkcija, tad  $F'(x) = f(x)$ .

**Neoteiktais integrālis:**  $\int f(x) dx = F(x) + C$ , kur  $F(x)$  – viena no  $f(x)$  primitīvajām funkcijām,  
 $C$  – integrācijas konstante

$\int x^n dx = \frac{x^{n+1}}{n+1} + C \quad (n \neq -1)$ $\int \frac{1}{x} dx = \ln x  + C$ $\int \sin x dx = -\cos x + C$ $\int \cos x dx = \sin x + C$ $\int e^x dx = e^x + C$ <p><b>Nūtona–Leibnica formula</b>                      Ja <math>F(x)</math> – funkcijas <math>f(x)</math> primitīvā funkcija intervālā <math>[a; b]</math>, tad</p> $\int_a^b f(x) dx = F(x) \Big _a^b = F(b) - F(a)$	<p style="text-align: center;"><b>Līklīnijas trapeces laukums</b></p> <p>Ja <math>f(x) \geq 0</math>, kad <math>x \in [a; b]</math>, tad</p> $S = \int_a^b f(x) dx$  <p>Ja <math>f(x) \leq 0</math>, kad <math>x \in [a; b]</math>, tad</p> $S = \left  \int_a^b f(x) dx \right $ 
---	--

<p style="text-align: center;"><b>Plaknes figūras laukums starp divām līknēm</b></p>  $S = \int_a^b (f(x) - g(x)) dx$	<p style="text-align: center;"><b>Rotācijas ķermeņa tilpums</b></p>  $V = \pi \int_a^b (f(x))^2 dx$
--	---